



Morgana FSN II Ротационна номерираща машина

Morgana FSN II

Ротационна машина за номериране.

Най-бързият начин да направите страхотен отпечатък с ясни цифри.



Всички машини за номериране на Morgana използват ротационно номериране. Принципите на работа са подобни на тези, използвани при лито пресите. „Точковият контакт“ гарантира превъзходно качество на единични листове и ненадмината яснота при преминаване през многокомпонентни комплекти хартия. Лесното регулиране на натиска на плочата компенсира различните дебелини на медията.

Morgana FSN предлага най-съвременен дизайн, здрава конструкция и самостоятелна работа - освобождавайки ви от отнемачото много време ръчно на номериране на печатните материали.

Ротационното действие е много по-продуктивно от това на ударните номератори, тъй като номерирането, перфорирането, нарязването или прорязването могат да бъдат извършени с едно преминаване и то без листът да спира. Може да сте сигурни в последователното номериране, защото машата няма да работи, докато листовите комплекти не бъдат представени правилно. С високата си производителност и несравнимо качество на номериране, не е изненада, че номерационните машини на Morgana могат да направят страхотно впечатление върху вашата рентабилност на поръчките.

Ротационната номерираща машина FSN е идеална за всеки изпълняващ поръчки за номериране на документи. С производствена скорост от 72 000 отпечатъка на час при използване на 8-те глави. FSN разполага с качествено номериране и възможност за подаване на до SRA3+ листа.

Водещи пазарни характеристики

- Прецизно подаване и контрол на листовите
- До 8 успоредни или изпъкнали глави
- Пълна защита и блокировки
- Високомощна вакуумна и въздушна помпа
- Бързо и лесно приготвяне
- Възможност за отпечатване
- Микропореста мастилена ролка
- Перфорира и номерира навсякъде върху листа с едно минаване
- Регулируемо налягане на плочата
- 2 перфоратора и фиксатор като стандарт
- Електронно отсояние на листата
- Непрекъсната работа
- Напълно мобилна машина
- Подава комплекти химизирана хартия с отворен и затворен ръб

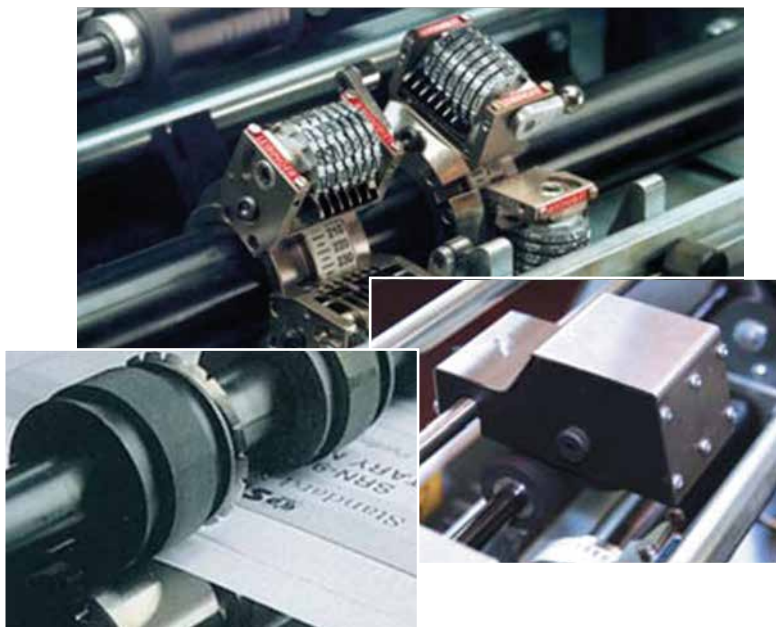
Напълно самостоятелна работи дори и с купчина смесени поръчки

- FSN разполага с мощно засмукващо устройство, което може да подава широка гама от грамажи хартия. Положителният контрол на хартията от подаването до доставката гарантира несравним и последователен регистър на действието по номериране. Системата за засмукване на подаването използва електронни импулси,
- докато захранването от дъното на стека позволява зареждане в движение за непрекъснато производство;

- Нашата стандартна система за мастило използва валик с микропоресто мастило. Това прехвърля мастило върху ролка за формиране, за да се получи чисто и равномерно намастиляване на номериращите глави. Мاستилените ролки се предлагат в черно и червено. Допълнителна система за повторно мастило ви позволява да използвате мастила Pantone. Системата прави хиляди импресии, преди да има нужда от повторно намастиляване;

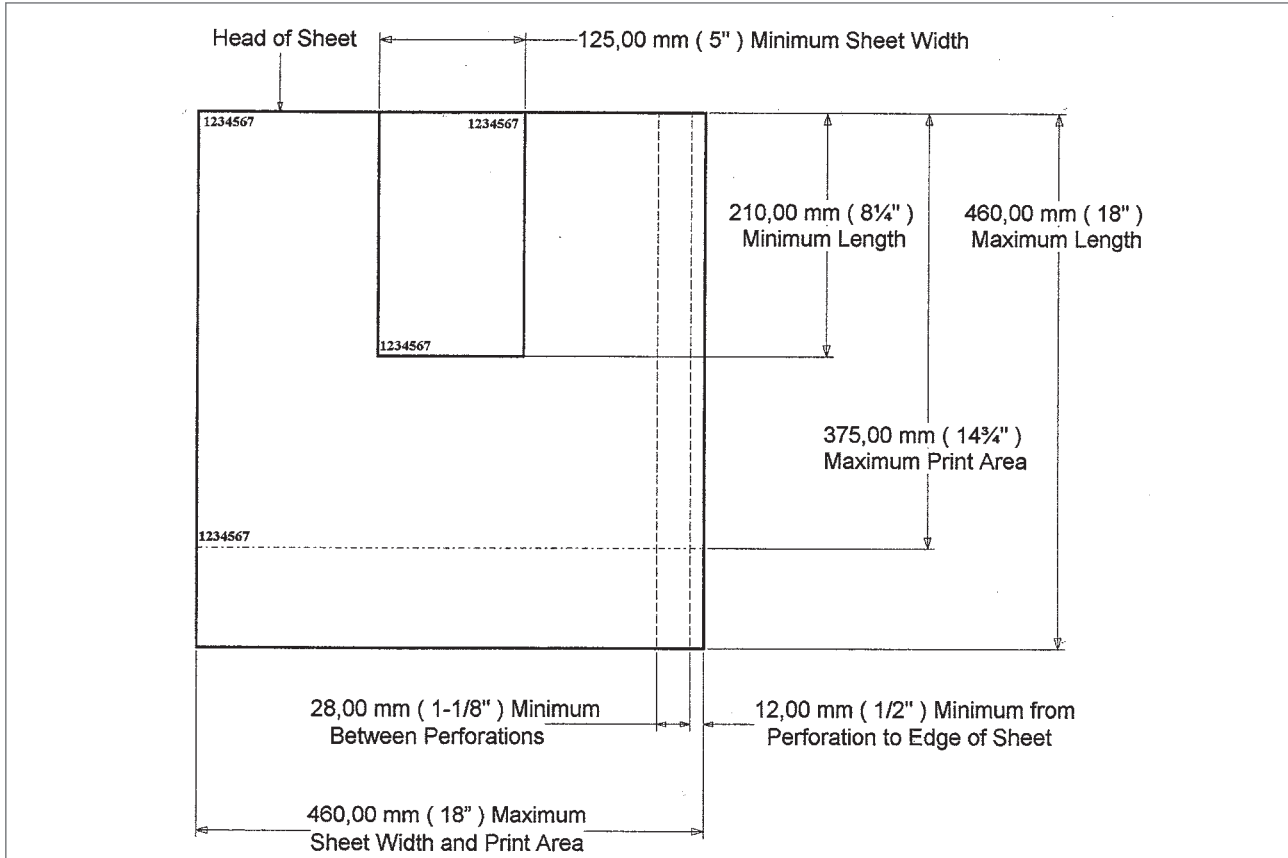
- Контролният панел на FSN позволява бърза настройка за работа.
- Подготовката от работа на работа се извършва за секунди. Перфораторите осигуряват плоско перфориране на широка гама от материали. Предлагат се различни колела за перфориране, рязане и прорязване;

- Джогерът на Morgana е проектиран да допълва Morgana FSN машината за номериране на листа, но също така и да взаимодейства с други машини поради ъгъла на джогинг и факта, че е напълно регулируем по височина. Поема листа с размер 700 x 520 мм и има здрав двигател който осигурява променлива мощност при джогинг, която ще «вцепени» и най-взискателните материали за номериране.



Работни характеристики на медията

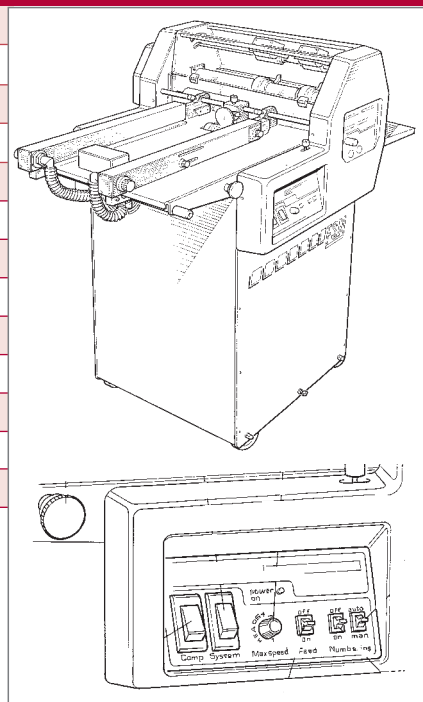
Morgana FSN II - Размери на листа и разстояние между перфорациите



Технически характеристики

Morgana FSN II - Машина за автоматично номериране на листа

Макс. размер на медията	457 x 457 мм
Мин. размер на медията	210 x 125 мм
Бързина за час	9000
Мин. тежина на медията ¹	45 гр./м ²
Макс. брой печатащи глави	8 (осем)
Мин. разстояние м/у главите на един и същи вал	50 мм паралелна глава
Мин. разстояние м/у главите на един и същи вал	73,5 мм изпъкнала глава
Минимално разстояние на съседни глави	62 мм паралелна глава
Минимално разстояние на съседни глави	48 мм изпъкнала глава
Габарити (Д x Ш x В)	970 x 730 x 1115 мм
Габарити с изходната тава (Д x Ш x В)	1200 x 730 x 1115 мм
Захранване	100-240v 50/60Hz
Тежина	138 кг
Предлагани допълнителни опции:	<ul style="list-style-type: none"> • Паралелни и изпъкнали кутии за номериране • Черно и червено мастило • Осцилиращо мастило • Jogger



¹ Зависи от типа медия. Плътноста може да се влияе и от температурата в помещението.

*Отказ от отговорност. Като част от нашия план за непрекъснато подобряване на продукта, спецификациите и информацията, публикувани тук, подлежат на промяна без предизвестие. Всички спецификации зависят от приложението, вида на материала, температурата, относителната влажност и използваното печатно устройство. Цитираните спецификации са измерени върху непокрити и неотпечатани материали. E & OE.